

DOCUMENT INFORMATION

FILE NAME : Ch\_XI\_A\_4

VOLUME : VOL-1

CHAPTER : Chapter XI. Transport and Communications A. Custom  
Matters

TITLE : 4. Additional Protocol amending certain provisions of  
the Agreement providing for the provisional  
application of the Draft International Customs  
Conventions on Touring, on Commercial Road Vehicles  
and on the International Transport of Goods by Road.  
Geneva, 28 November 1952.



# **ADDITIONAL PROTOCOL**

**AMENDING CERTAIN PROVISIONS OF THE  
AGREEMENT PROVIDING FOR THE PROVISIONAL  
APPLICATION OF THE DRAFT INTERNATIONAL CUSTOMS  
CONVENTIONS ON TOURING, ON COMMERCIAL ROAD  
VEHICLES AND ON THE INTERNATIONAL  
TRANSPORT OF GOODS BY ROAD**

Geneva, 28 November 1952



# **PROTOCOLE ADDITIONNEL**

**PORTANT MODIFICATION DE CERTAINES DISPOSITIONS  
DE L'ACCORD RELATIF A L'APPLICATION PROVISOIRE  
DES PROJETS DE CONVENTIONS INTERNATIONALES  
DOUANIERES SUR LE TOURISME, SUR LES VEHICULES  
ROUTIERS COMMERCIAUX ET SUR LE TRANSPORT  
INTERNATIONAL DES MARCHANDISES PAR LA ROUTE**

Genève, le 28 novembre 1952

**ADDITIONAL PROTOCOL AMENDING CERTAIN PROVISIONS  
OF THE AGREEMENT PROVIDING FOR THE PROVISIONAL APPLICATION  
OF THE DRAFT INTERNATIONAL CUSTOMS CONVENTIONS ON TOURING, ON  
COMMERCIAL ROAD VEHICLES AND ON THE INTERNATIONAL TRANSPORT OF  
GOODS BY ROAD**

*The undersigned,*

*Duly authorized by their respective Governments, Parties to the Agreement providing for the Provisional Application of the Draft International Customs Convention on Touring, on Commercial Road Vehicles and on the International Transport of Goods by Road, hereinafter referred to as the "Provisional Agreement",*

*Considering that the technical annexes to the Draft Customs Convention on the International Transport of Goods by Road should be brought into line with developments in vehicle construction technique and with the requirements of Customs control, that a preliminary revision of annexes 2, 2 bis and 3 is called for forthwith, and that it is desirable to facilitate the future revision of the technical annexes,*

*Have agreed on the following provisions:*

**ARTICLE I**

A fourth paragraph shall be added to article III of the Provisional Agreement, this paragraph to read as follows:

The annexes to the Draft Customs Convention on the International Transport of Goods by Road may be modified by mutual agreement between the Administrations concerned of the Contracting Governments.

**ARTICLE II**

Article 16, paragraph 1, of the Draft Customs Convention on the International Trans-

port of Goods by Road is replaced by the following text:

The conditions as regards construction and equipment with which vehicles and containers shall comply in order to be approved are defined in annex 2 for vehicles and in annex 2 *bis* for containers.

**ARTICLE III**

An article 16 *bis* is inserted in the Draft Customs Convention on the International Transport of Goods by Road, the new article to read as follows:

No special document shall be required for a container used for the transport of goods covered by a TIR carnet, provided the characteristics and value of the container are entered in the goods manifest.

This concession shall in no way prejudice the right of the Customs authorities of each State to require the fulfilment at the Customs Office of destination of the formalities laid down by national regulations or to take measures to prevent the container from being used for a fresh consignment of goods within the same Customs territory.

The guarantor association shall be released from its liability after discharge of the TIR carnet in one of the ways provided for in article 13 of the Draft Customs Convention on the International Transport of Goods by Road.

**PROTOCOLE ADDITIONNEL PORTANT MODIFICATION DE CERTAINES  
DISPOSITIONS DE L'ACCORD RELATIF A L'APPLICATION PROVISOIRE DES  
PROJETS DE CONVENTIONS INTERNATIONALES DOUANIERES SUR LE TOURISME,  
SUR LES VEHICULES ROUTIERS COMMERCIAUX ET SUR LE  
TRANSPORT INTERNATIONAL DES MARCHANDISES PAR LA ROUTE**

*Les soussignés,*

*Dûment autorisés* par leurs Gouvernements respectifs parties à l'Accord relatif à l'application provisoire des Projets de Conventions internationales douanières sur le tourisme, sur les véhicules routiers commerciaux et sur le transport international des marchandises par la route, ci-après désigné sous le nom d'“Accord provisoire”,

*Considérant* qu'il convient d'adapter les annexes techniques du Projet de Convention douanière sur le transport international des marchandises par la route à l'évolution de la technique de la construction des véhicules et aux exigences de la sécurité douanière, qu'une première revision des annexes 2, 2 *bis* et 3 s'impose dès maintenant et qu'il est désirable de faciliter la revision ultérieure des annexes techniques,

*Sont convenus* des dispositions suivantes:

**ARTICLE I**

Il est ajouté à l'article III de l'Accord provisoire un paragraphe 4 ainsi conçu :

Les annexes au Projet de Convention douanière sur le transport international des marchandises par la route peuvent être modifiées de commun accord entre les administrations intéressées des gouvernements contractants.

**ARTICLE II**

L'article 16, paragraphe 1, du Projet de Convention douanière sur le transport inter-

national des marchandises par la route est remplacé par le texte suivant :

Les conditions de construction et d'aménagement auxquelles les véhicules et les containers doivent répondre pour être agréés sont déterminées à l'annexe 2 en ce qui concerne les véhicules et à l'annexe 2 *bis* en ce qui concerne les containers.

**ARTICLE III**

Il est inséré au Projet de Convention douanière sur le transport international des marchandises par la route un article 16 *bis* ainsi conçu :

Le container utilisé à un transport couvert par un carnet TIR ne doit pas faire l'objet d'un document spécial, à condition qu'il soit fait mention de ses caractéristiques et de sa valeur au manifeste des marchandises.

Cette facilité ne déroge pas au droit des autorités douanières de chaque Etat d'exiger au bureau de destination l'accomplissement des formalités prévues par la réglementation nationale ou de prendre des mesures en vue d'éviter l'emploi du container pour une nouvelle expédition de marchandises à l'intérieur du même territoire douanier.

L'association garante sera libérée de sa responsabilité après décharge du carnet TIR de l'une des manières prévues à l'article 13 du Projet de Convention douanière sur le transport international des marchandises par la route.

## ARTICLE IV

Annexes 2, 2 bis and 3 to the Draft Customs Convention on the International Transport of Goods by Road are replaced by the following text:

Annex 2 to the Draft Customs Convention on the International Transport of Goods by Road

### REGULATIONS CONCERNING THE CONSTRUCTION AND EQUIPMENT OF VEHICLES INTENDED FOR THE INTERNATIONAL TRANSPORT OF GOODS BY ROAD

#### CHAPTER I

#### GENERAL PROVISIONS

##### Article 1

Approval for the international transport of goods by road may be granted only for vehicles constructed and equipped in such a manner that:

- (a) seals can be simply and effectively affixed thereto;
- (b) no goods can be removed from or introduced into the sealed part of the vehicle without obvious damage to it or without breaking the seals;
- (c) they contain no concealed spaces where goods may be hidden.

#### CHAPTER II

#### TYPE OF CONSTRUCTION OF VEHICLES

##### Article 2

##### *General*

1. Vehicles shall be so constructed that all spaces in the form of compartments, receptacles or other recesses which are capable of holding goods are readily accessible for Customs inspection.
2. Should any empty spaces be formed by the different layers of the sides, floor and roof, the inside surface shall be firmly fixed, solid and unbroken and incapable of being dismantled without leaving obvious traces.

## Article 3

### *Loading Compartment*

1. The sides, floor and roof of the loading compartment shall be constructed of welded or riveted metal plates or boards of adequate thickness, either grooved or jointed in such a way as not to leave any gaps in the structure through which access to the contents can be obtained. The various parts shall fit each other exactly and be so arranged that it is impossible either to move or remove them without leaving visible traces or damaging the Customs seals.
2. Essential joints, such as pins, bolts and rivets, shall be seated on the outside, protrude on the inside and be screwed, riveted or welded in a satisfactory manner. If the bolts holding the essential parts of the sides, floor and roof are seated on the outside, the other bolts may be seated on the inside, provided that the nut is properly welded on the outside and is not covered with non-transparent paint.
3. Apertures for ventilation shall be allowed provided their longest side does not exceed 40 cm. They shall be covered with gauze or perforated metal screens (with holes not more than 2 mm. across) and protected by welded metal lattice work (with holes not more than 1 cm. across). It shall not be possible to remove these devices from outside the vehicle.
4. Windows shall be allowed provided that the glass and metal lattice work (with holes not more than 1 cm. across) are fixed inside the loading compartment and cannot be removed from the outside of the vehicle.
5. Openings made in the floor for technical purposes such as lubrication, maintenance and filling of the sand-box shall be allowed only on condition that they are fitted with a cover capable of being fixed in such a way as to render the compartment under Customs seal inaccessible from the outside.

## Article 4

### *Closing Systems*

1. Doors and all other closing systems of vehicles shall be fitted with a device which shall permit simple and effective Customs sealing. This device shall either be welded to the sides of doors where these are of metal, or secured by at least two bolts, riveted to the nuts on the inside.

## ARTICLE IV

Les annexes 2, 2 bis et 3 au Projet de Convention douanière sur le transport international des marchandises par la route sont remplacées par le texte suivant:

Annexe 2 au Projet de Convention douanière sur le transport international des marchandises par la route

### REGLEMENT CONCERNANT LA CONSTRUCTION ET L'AMENAGEMENT DES VEHICULES DESTINES AUX TRANSPORTS INTERNATIONAUX DE MARCHANDISES PAR LA ROUTE

#### CHAPITRE I

##### DISPOSITIONS GÉNÉRALES

###### Article premier

Ne peuvent être agréés pour le transport international des marchandises par la route que les véhicules construits et aménagés de telle manière:

- (a) qu'un scellement puisse y être apposé de manière simple et efficace;
- (b) qu'aucune marchandise ne puisse être extraite de la partie scellée du véhicule ou y être introduite sans effraction laissant des traces visibles ou sans rupture du scellement;
- (c) qu'aucun espace caché ne permette de dissimuler des marchandises.

#### CHAPITRE II

##### GENRE DE CONSTRUCTION DES VÉHICULES

###### Article 2

###### *Règles générales*

1. Les véhicules doivent être construits de telle sorte que tous les espaces tels que compartiments, récipients ou autres logements capables de contenir des marchandises soient d'un accès facile aux fins de la visite douanière.

2. Au cas où il subsisterait des espaces vides entre les différentes épaisseurs composant les parois, le plancher et le toit, le revêtement intérieur doit être fixe, complet et continu et tel qu'il ne puisse pas être démonté sans laisser de traces visibles.

###### Article 3

###### *Compartiment réservé au chargement*

1. Les parois, le plancher et le toit du compartiment réservé au chargement doivent être formés de

plaques métalliques soudées ou rivetées ou de planches d'une épaisseur appropriée, soit bouvetées, soit assemblées de façon à ne laisser aucun interstice permettant l'accès au contenu. Ces éléments doivent s'adapter exactement les uns aux autres et être fixés de telle manière qu'il soit impossible d'en déplacer ou d'en retirer aucun sans laisser de traces visibles d'effraction ou sans endommager le scellement douanier.

2. Les organes d'assemblage essentiels tels que les boulons, verrous, rivets, doivent être placés de l'extérieur, dépasser à l'intérieur et être pourvus d'un écrou, rivés ou soudés de manière satisfaisante. Sous réserve que les boulons qui retiennent les parties essentielles des parois, du plancher et du toit soient placés de l'extérieur, les autres boulons peuvent être placés de l'intérieur, à condition que l'écrou soit soudé de manière satisfaisante à l'extérieur et ne soit pas recouvert d'une peinture opaque.

3. Les ouvertures de ventilation sont autorisées, à condition que leur plus grande dimension ne dépasse pas 40 cm. Elles doivent être munies d'une toile métallique ou d'une plaque de métal perforé (trous de 2 mm. au plus), protégées par un treillage métallique soudé (mailles de 1 cm. au plus). Il ne doit pas être possible d'enlever ces dispositifs de l'extérieur du véhicule.

4. Les lucarnes sont autorisées à condition que la vitre et le treillage métallique (mailles de 1 cm. au plus) soient fixés à l'intérieur du compartiment réservé au chargement et ne puissent être enlevés de l'extérieur.

5. Les ouvertures aménagées dans le plancher à des fins techniques telles que graissage, entretien, remplissage du sablier, ne sont admises qu'à condition d'être munies d'un couvercle qui doit pouvoir être fixé de telle manière qu'un accès de l'extérieur au compartiment sous scellement douanier ne soit pas possible.

###### Article 4

###### *Systèmes de fermeture*

1. Les portes et tous autres modes de fermeture des véhicules doivent comporter un dispositif permettant un scellement douanier simple et efficace. Ce dispositif sera, soit soudé aux parois des portes si elles sont métalliques, soit fixé au moins par deux boulons qui, à l'intérieur, seront rivés sur les écrous.

2. Hinges shall be so made and fitted that doors and other closing systems cannot be lifted off the hinge-pins, once shut; the screws, bolts, hinge-pins and other fasteners shall be welded to the outer parts of the hinges. These requirements shall be waived, however, where the doors and other closing systems have a locking device inaccessible from the outside which, once it is applied, prevents the doors from being lifted off the hinge-pins.

3. Doors shall also be flanged with flat metal bands to overlap all interstices and ensure complete and effective closure.

4. The vehicles shall be provided with a satisfactory device for protecting the Customs seal, or shall be so constructed that the Customs seal is adequately protected.

#### Article 5

##### *Refrigerator Vehicles, Tanker Vehicles and Furniture Vans*

1. The foregoing conditions shall apply to refrigerator vehicles, tanker vehicles and furniture vans in so far as they are compatible with the technical requirements which such vehicles must fulfil in accordance with their use.

2. The flanges (filler caps), drain cocks and man-holes of tank wagons shall be so constructed as to allow simple and effective Customs sealing.

#### Article 6

##### *Vehicles with Tilts*

1. Where applicable, the provisions of Article 2 to 4 above shall apply to vehicles with tilts. In addition, these vehicles shall conform to the following conditions:

2. The tilt shall be of strong canvas and fashioned in one piece or of strips each in one piece. It shall be in good condition and made up in such a way that once the closing device has been secured, it is impossible to gain access to the load without leaving obvious traces.

3. If the tilt is made up of several strips, their edges shall be folded into one another and sewn together with two seams at least 1.5 cm. apart. These

seams shall be made as shown in sketch No. 1 attached to the present Regulations. One of these seams, sewn with a thread plainly different in colour from the other seam and the tilt itself, shall be visible only from the inside. Where, in the case of certain parts of the tilt (such as flaps at the rear and reinforced corners), the prescribed seam is impracticable for technical reasons, it is sufficient for only the edge of the top section to be folded and stitched as shown in sketch No. 2 attached to the present Regulations.

Repairs shall be made in accordance with the method described in sketch No. 3 attached to the present Regulations. In the case of repairs, the edges shall be folded into one another and sewn together with two visible seams at least 1.5 cm. apart, the thread showing from the inside to be different in colour from that showing on the outside and from the tilt itself.

All seams shall be machine-sewn.

4. Securing rings shall be so fitted that they cannot be removed from the outside. Eyelets in the tilt shall be reinforced with metal or leather. The interval between eyelets or rings shall not exceed 20 cm.

5. The tilt shall be so fixed to the sides as to render the load quite inaccessible. It must be supported by hoops, and at least by three hoops when the length of the platform exceeds 4 metres, and by three lengthwise bars or laths. The hoops shall be fixed in such a way that it is impossible to alter their position from the outside.

The following types of fastening may be used:  
either

- (a) steel wire rope of at least 3 mm. in diameter or hemp or sisal rope at least 8 mm. thick; each fastening shall be in one piece and fitted with two metal tips so arranged as to allow the Customs seal to be securely affixed; in this case the sides shall be at least 35 cm. high and the tilt shall cover them to a depth of at least 30 cm.;  
or
- (b) iron bars at least 8 mm. in diameter; these bars shall be made in one piece, head included, and must not be coated with opaque paint; at one end they shall have a hole to take the closing



2. Les charnières doivent être fabriquées et agencées de manière telle que les portes et autres modes de fermeture ne puissent être retirés de leurs gonds, une fois fermés; les vis, verrous, pivots et autres fixations doivent être soudés aux parties extérieures des charnières. Toutefois, ces conditions ne sont pas requises lorsque les portes et autres modes de fermeture comprennent un dispositif de verrouillage non accessible de l'extérieur qui, une fois fermé, ne permet plus de retirer les portes de leurs gonds.

3. Les portes doivent en outre être bordées de bandes métalliques à plat destinées à couvrir les interstices et à assurer une fermeture complète et efficace.

4. Le véhicule doit être muni d'un dispositif adéquat de protection du scellement douanier ou être construit de telle manière que le scellement douanier se trouve suffisamment protégé.

#### Article 5

##### *Véhicules frigorifiques, véhicules-citernes et voitures de déménagement*

1. Les prescriptions ci-dessus s'appliquent aux véhicules frigorifiques, aux véhicules-citernes et aux voitures de déménagement dans la mesure où elles sont compatibles avec les caractéristiques techniques que leur destination impose à ces véhicules.

2. Les flasques (capuchons de fermeture), les robinets de conduite et les trous d'homme de camions-citernes doivent être aménagés de façon à permettre un scellement douanier simple et efficace.

#### Article 6

##### *Véhicules bâchés*

1. Les véhicules bâchés doivent répondre aux conditions des articles 2 à 4 dans la mesure où celles-ci sont susceptibles de s'appliquer à ces véhicules. Ceux-ci doivent répondre en outre aux conditions suivantes:

2. La bâche, en forte toile, doit être d'une seule pièce ou faite de bandes également d'une seule pièce chacune. Elle doit être en bon état et confectionnée de manière qu'une fois le dispositif de fermeture placé, on ne puisse toucher au chargement sans laisser des traces visibles.

3. Si la bâche est faite de plusieurs bandes, leurs bords doivent être repliés l'un dans l'autre et assem-

blés au moyen de deux coutures éloignées d'au moins 1,5 cm. Ces coutures doivent être faites conformément au croquis n° 1 joint au présent Règlement. L'une de ces coutures, faite au moyen d'un fil d'une couleur nettement différente de l'autre et de la bâche, ne doit être visible que de l'intérieur. Lorsque, pour certaines parties de la bâche (telles que rabats à l'arrière et angles renforcés), cette couture n'est pas réalisable pour des raisons techniques, il suffit de replier le bord de la partie supérieure et de la coudre conformément au croquis n° 2 joint au présent Règlement.

Les raccommodages doivent s'effectuer selon la méthode décrite au croquis n° 3 joint au présent Règlement. Pour les raccommodages, les bords doivent être repliés l'un dans l'autre et assemblés au moyen de deux coutures visibles, distantes d'au moins 1,5 cm., dont le fil apparaissant à l'intérieur est de couleur différente du fil apparaissant à l'extérieur et de celle de la bâche.

Toutes les coutures doivent être faites à la machine.

4. Les anneaux de fixation doivent être placés de telle sorte qu'ils ne puissent être détachés de l'extérieur. Les œillets fixés à la bâche doivent être renforcés de métal ou de cuir. L'intervalle entre les œillets ou anneaux ne doit pas dépasser 20 cm.

5. La bâche doit être fixée aux parois de façon à empêcher tout accès au chargement. Elle doit être supportée par des arceaux, trois au minimum lorsque la longueur du pont est supérieure à 4 m., et par trois barres ou lattes longitudinales. Ces arceaux doivent être fixés de manière que leur position ne puisse être modifiée de l'extérieur.

Peuvent être utilisés comme liens de fermeture:

- (a) soit des câbles d'acier d'un diamètre de 3 mm. au minimum, ou des cordes de chanvre ou de sisal d'un diamètre de 8 mm. au minimum; chaque lien de fermeture doit être d'une seule pièce et pourvu de deux extrémités métalliques aménagées de façon à permettre de fixer d'une manière sûre le scellement douanier; dans ce cas, les parois auront une hauteur d'au moins 35 cm. et la bâche les recouvrira sur une hauteur de 30 cm. au moins;
- (b) soit des barres de fixation en fer, d'un diamètre de 8 mm. au minimum; ces barres seront d'une seule pièce, y compris la tête, et ne devront pas être recouvertes d'une peinture opaque; elles

device, and at the other end they shall have a head consisting of cross-pieces long enough to prevent the bar from being turned on its own axis.

6. When steel cables or hemp or sisal ropes are used [paragraph 5 (a)], a Contracting State may require that the lower part of the tilt covering the vehicle and its contents shall, wherever this is feasible, be securely attached to the sides and the tailboard, by means of rigid metal bars placed on the outside of the tilt, above the fastenings and over its entire length, in such a way that there is no space between the tilt and the sides and the tailboard through which anything could be passed. The bars shall be fastened by screws and nuts in such a way as to permit a Customs seal to be affixed.

7. At the openings used for loading and unloading the vehicle, the two edges of the tilt shall have an adequate overlap. They shall likewise be fastened by a flap attached to the outside and sewn in accordance with the above paragraph. In addition to the fastenings referred to in paragraph 5, leather thongs may be accepted, provided that they

are at least 2 cm. wide and 3 mm. thick. These thongs shall be attached inside the tilt and fitted with eyelets to take the wire or rope fastening.

### CHAPTER III TRANSITIONAL PROVISIONS

#### Article 7

The following dispensations shall be allowed until 31 December 1955:

- (a) a maximum interval of 30 cm. between eyelets or rings on the lower edges of the tilt may be allowed (article 6, paragraph 4); in this case the tilt shall cover the sides to a depth of at least 35 cm. (article 6, paragraph 5);
- (b) the overlaps stipulated for the openings used for loading and unloading (article 6, paragraph 7) shall not be obligatory;
- (c) tilts approved before 1 July 1953 may be made up otherwise than as described in article 6, paragraph 3, provided that they are sewn on the inside and that the method of sewing provides adequate guarantees.

seront perforées à une extrémité pour recevoir le dispositif de fermeture et seront munies, à l'autre, d'une tête se composant de traverses dont les extrémités auront une longueur telle qu'il soit impossible de faire pivoter sur son axe la barre de fixation.

6. Si l'on utilise des câbles d'acier ou des cordes de chanvre ou de sisal (paragraphe 5, a), tout Etat contractant peut exiger que la partie inférieure de la bâche couvrant le véhicule et son chargement soit attachée étroitement, partout où cela sera possible en pratique, aux ridelles et au hayon du véhicule par des barres métalliques inflexibles qui seront appliquées extérieurement à la bâche, au-dessus de sa fixation et sur toute sa longueur, de manière qu'entre la bâche, d'une part, et les ridelles et le hayon, d'autre part, il ne reste aucun interstice qui permette de faire passer quoi que ce soit. Les barres seront fixées par des vis et par des écrous aménagés de manière à permettre d'y appliquer la fermeture douanière.

7. Aux ouvertures servant au chargement et au déchargement du véhicule, les deux bords de la bâche empiéteront l'un sur l'autre d'une façon suffisante. En outre, leur fermeture sera assurée par un rabat appliqué à l'extérieur et cousu conformément au paragraphe ci-dessus. En plus des liens de fer-

meture prévus au paragraphe 5, des lanières de cuir peuvent être acceptées à condition qu'elles soient au minimum de 2 cm. de largeur et de 3 mm. d'épaisseur. Ces lanières seront fixées à l'intérieur de la bâche et munies d'œillets pour recevoir le câble ou la corde de fermeture.

### CHAPITRE III

#### DISPOSITIONS TRANSITOIRES

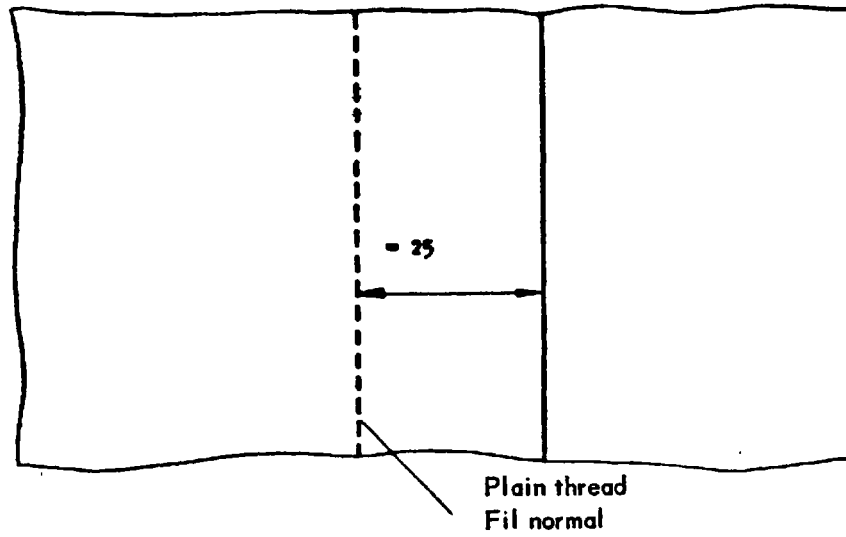
##### Article 7

Les facilités suivantes demeureront valables jusqu'au 31 décembre 1955:

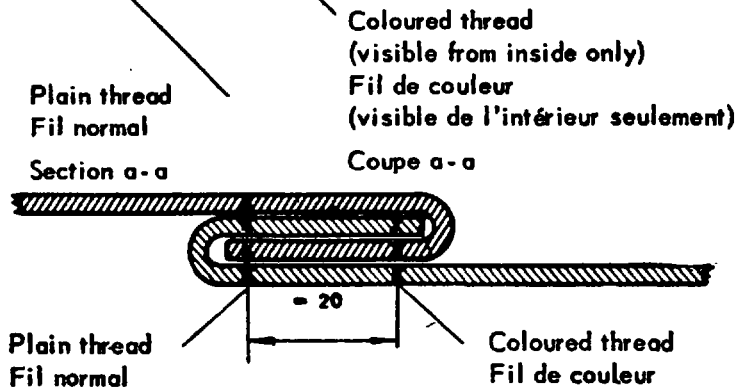
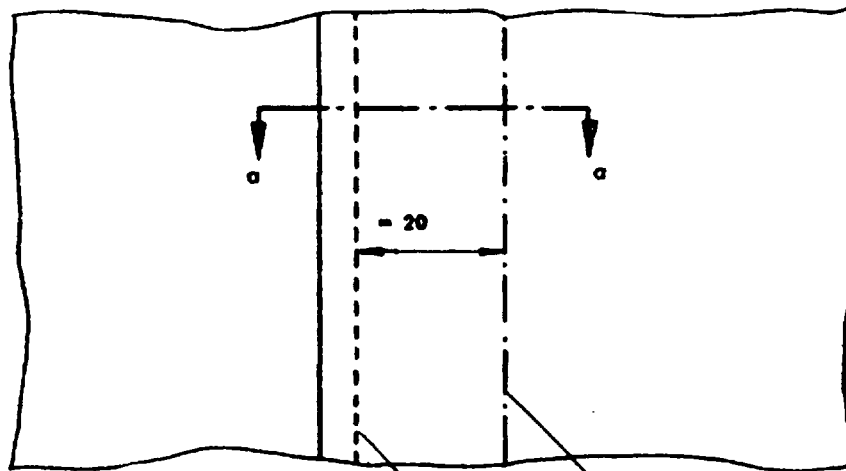
- (a) l'intervalle entre les œillets ou anneaux placés le long des bords inférieurs de la bâche pourra atteindre 30 cm. au maximum (article 6, paragraphe 4); dans ce cas, la bâche devra recouvrir les parois sur une hauteur d'au moins 35 cm. (article 6, paragraphe 5);
- (b) les rabats prévus aux ouvertures pour le chargement et le déchargement (article 6, paragraphe 7) ne seront pas exigés;
- (c) les bâches agréées avant le 1er juillet 1953 pourront être assemblées d'une autre manière que celle décrite à l'article 6, paragraphe 3, à condition que la couture soit appliquée à l'intérieur et présente des garanties suffisantes.

**SKETCH No. 1**  
SECTION OF TILT  
Outside view

**CROQUIS no 1**  
COUPE DE LA BACHE  
Vue de l'extérieur



Inside view    Vue de l'intérieur



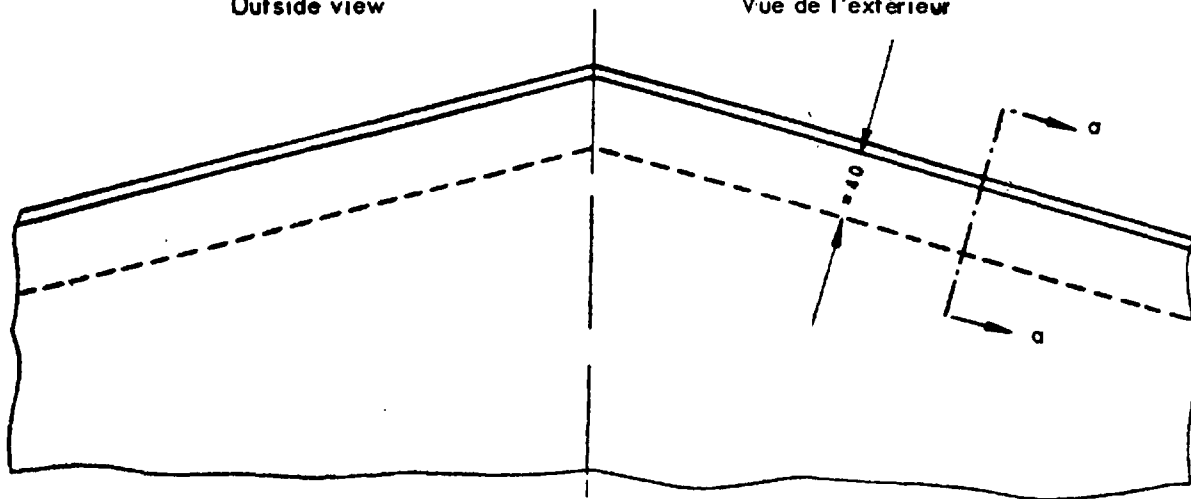
Coloured thread  
-----  
Fil de couleur

Plain thread  
-----  
Fil normal

Double flat seam for joining pieces  
Couture à double repli pour  
l'assemblage des bandes

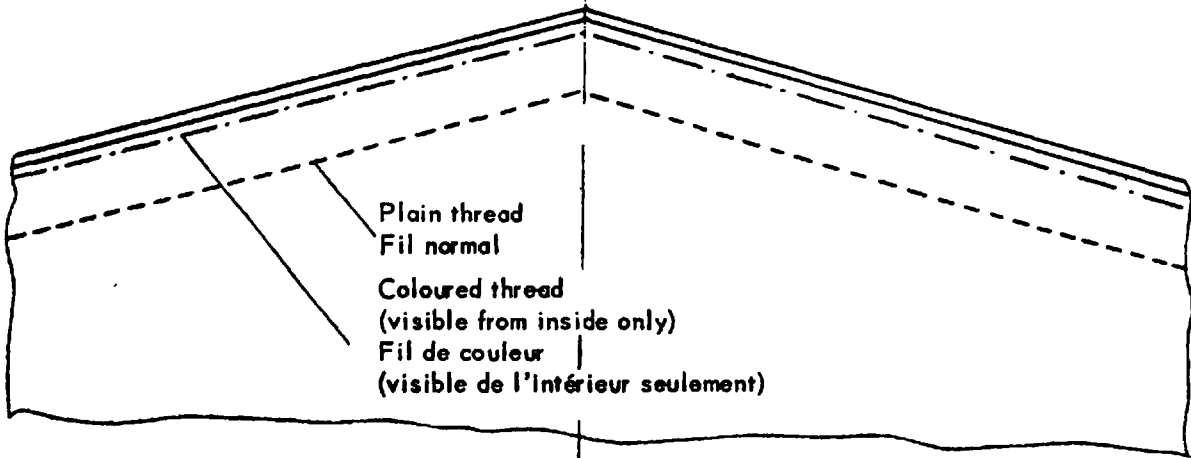
SKETCH No. 2  
SECTION OF TILT  
Outside view

CROQUIS no 2  
COUPE DE LA BACHE  
Vue de l'extérieur



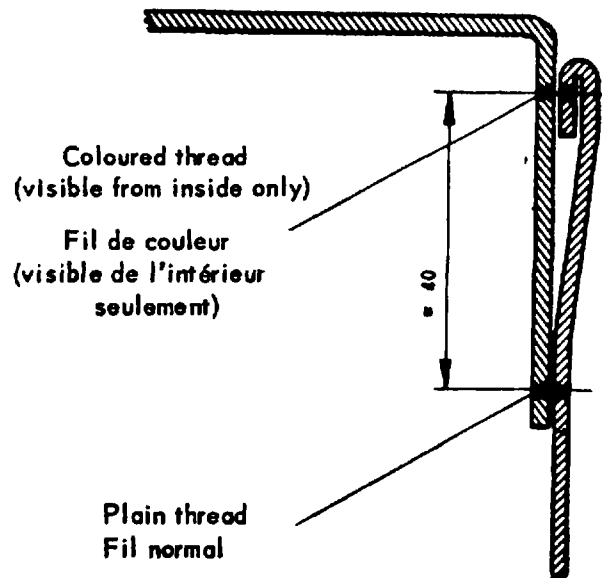
Inside view

Vue de l'intérieur



Section a-a

Coupe a-a



Coloured thread  
Fil de couleur

Plain thread  
Fil normal

Seam for attaching top section  
Couture de fixation de la  
partie supérieure

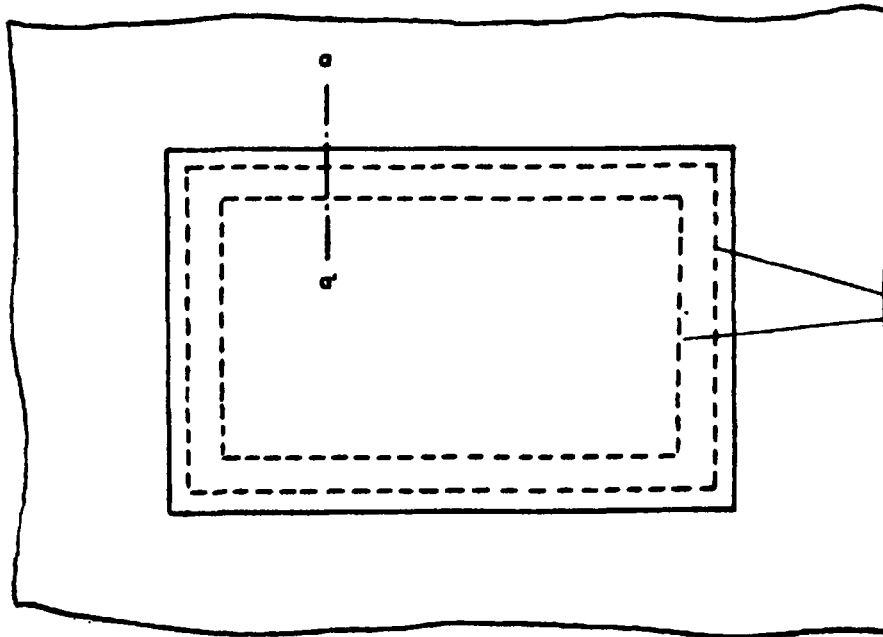
SKETCH No. 3

CROQUIS no 3

REPAIR OF THE TILT

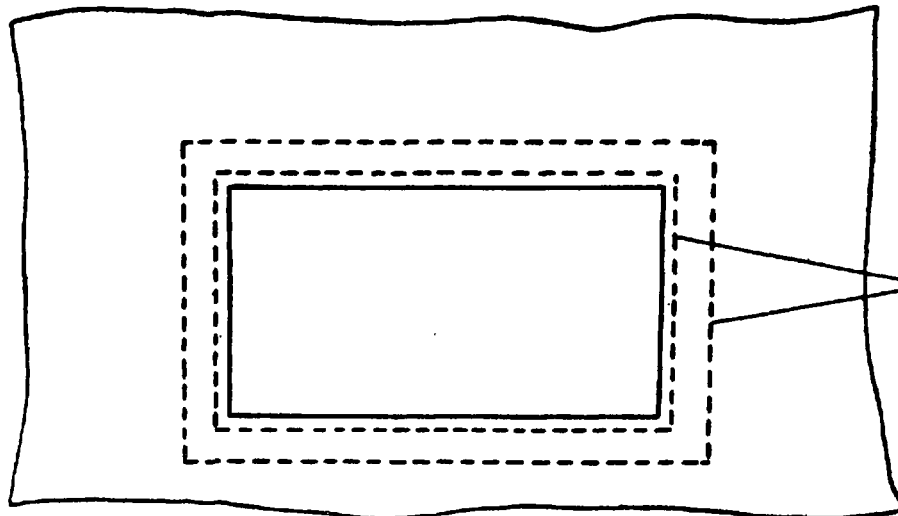
RACCOMMODAGE DE LA BACHE

(a) Repair patch,  
outside view  
(a) Raccodage,  
vu de l'extérieur



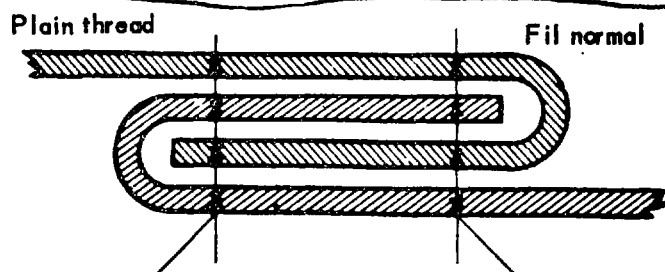
Threads of the same  
colour as the tilt  
Fils de même couleur  
que la bâche

(b) Inside view  
(b) Vue de l'intérieur



Thread different in  
colour from that  
showing on the outside  
Fil de couleur diffé-  
rente de celle du  
fil visible à l'extérieur

(c) Sectional view  
(a-a')  
(c) Vu en coupe  
(a-a')



Thread of a different colour

Fil de couleur différente



Annex 2 bis to the Draft Customs Convention on the  
International Transport of Goods by Road

REGULATIONS CONCERNING THE CON-  
STRUCTION AND EQUIPMENT OF CON-  
TAINERS INTENDED FOR THE INTERNA-  
TIONAL TRANSPORT OF GOODS BY ROAD

CHAPTER I  
GENERAL PROVISIONS

Article 1  
*General*

1. Approval for the international transport of goods by road may be granted only for containers indelibly inscribed with the name and address of the owner or identification marks and numbers, and constructed and equipped in such a manner that:

- (a) seals can be simply and effectively affixed thereto;
- (b) no goods can be removed from or introduced into the sealed part of the container without obvious damage to it or without breaking the seals;
- (c) they contain no concealed spaces where goods may be hidden.

2. Containers must be so constructed that all spaces in the form of compartments or receptacles which are capable of holding goods are readily accessible for Customs inspection.

3. Should any empty spaces be formed by the different layers of the wall, the inside surface must be firmly fixed, solid and unbroken and incapable of being dismantled without leaving obvious traces.

4. Containers carried by road must be capable of being secured to the floor of the vehicle on which they are carried in such a way that they can be sealed by the Customs.

Article 2  
*Loading Space*

1. The sides, floor and roof of the container must be constructed of welded or riveted metal plates or of grooved boards of adequate thickness so arranged that none can be removed without dam-

age. The various parts of the loading compartment must fit each other exactly and be so arranged that it is impossible either to move or remove them without damaging the seals or leaving visible traces of damage.

2. Essential joints, such as pins, bolts and rivets, must be seated on the outside, protrude on the inside and be riveted, bolted or welded in a satisfactory manner.

3. Apertures for ventilation up to 40 cm. across and apertures for drainage up to 35 mm. in diameter shall be allowed. They must be covered with gauze or perforated metal screens (with holes not more than 20 mm. across) and protected by welded metal lattice work (with holes not more than 10 mm. across). It shall not be possible to remove these devices from outside the container.

Article 3  
*Closing Systems*

1. Doors and all other closing systems of containers must be fitted with a device which will permit simple and effective Customs sealing. This device must either be welded to the sides of doors where these are of metal, or secured by a bolt, the nut of which is riveted on the inside.

2. Hinges must be so made and fitted that doors and other closing systems cannot be lifted off the hinges. The screws, bolts and other fasteners must be welded to the outer parts of the hinges.

3. Wooden doors shall also be flanged with flat metal bands to cover all interstices and ensure complete and effective closure.

4. A device for protecting the Customs seal must be fitted.

CHAPTER II  
PROVISIONS PECULIAR TO CERTAIN CONTAINERS

Article 4  
*Refrigerator Containers, Tank Containers and  
Furniture Containers*

1. The foregoing conditions apply to refrigerator containers, tank containers and furniture containers in so far as they are compatible with the technical



**Annexe 2 bis au Projet de Convention douanière sur  
le transport international des marchandises par la  
route**

**REGLEMENT CONCERNANT LA CONSTRUCTION ET L'AMENAGEMENT DES CONTAINERS DESTINES AUX TRANSPORTS INTERNATIONAUX DE MARCHANDISES PAR LA ROUTE**

**CHAPITRE I  
DISPOSITIONS GÉNÉRALES**

**Article premier  
Règles générales**

1. Ne peuvent être agréés pour le transport international des marchandises par la route que les containers qui portent en caractères et en chiffres indélébiles le nom et l'adresse du propriétaire ou des marques et numéros d'identification, et qui sont construits et aménagés de telle manière:

- (a) qu'un scellement puisse y être apposé de manière simple et efficace;
- (b) qu'aucune marchandise ne puisse être extraite de la partie scellée du container ou y être introduite sans effraction laissant des traces visibles ou sans rupture du scellement;
- (c) qu'aucun espace caché ne permette de dissimuler des marchandises.

2. Les containers doivent être construits de telle sorte que tous les espaces, tels que compartiments ou récipients capables de contenir des marchandises, soient d'un accès facile aux fins de la visite douanière.

3. Au cas où il subsisterait des espaces vides entre les différentes épaisseurs composant les parois, le revêtement intérieur devra être fixe, complet et continu et tel qu'il ne puisse pas être démonté sans laisser de traces visibles.

4. Les containers transportés par route doivent pouvoir être fixés sur le pont de chargement du véhicule sur lequel ils sont transportés de façon à pouvoir être scellés par la douane.

**Article 2  
Espace réservé au chargement**

1. Les parois, le plancher et le toit du container doivent être formés de plaques métalliques soudées ou rivetées ou de planches bouvetées d'une épaisseur appropriée et disposées de manière qu'aucune

ne puisse être retirée sans endommager l'ensemble. Les éléments de la partie réservée au chargement doivent s'adapter exactement les uns aux autres et être fixés de telle manière qu'il soit impossible d'en déplacer ou d'en retirer aucun sans endommager les scellés ou sans laisser de traces visibles d'effraction.

2. Les organes d'assemblage essentiels, tels que boulons, verrous, rivets, doivent être fixés de l'extérieur, dépasser à l'intérieur et être rivés, boulonnés ou soudés de manière satisfaisante.

3. Les ouvertures de ventilation sont autorisées jusqu'à 40 cm. de côté et celles d'écoulement jusqu'à 35 mm. de diamètre. Elles doivent être munies d'une toile métallique ou d'une plaque de métal perforé (trous de 20 mm. au plus) et protégées par un treillage métallique soudé (mailles de 10 mm. au plus). Il ne doit pas être possible d'enlever ces dispositifs de l'extérieur du container.

**Article 3**

*Systèmes de fermeture*

1. Les portes et tous autres modes de fermeture des containers devront comporter un dispositif permettant un scellement douanier simple et efficace. Ce dispositif sera, soit soudé aux parois des portes, si elles sont métalliques, soit fixé par un boulon dont l'écrou sera rivé à l'intérieur.

2. Les charnières doivent être fabriquées et agencées de manière telle que les portes et autres modes de fermeture ne puissent être retirés de leurs gonds. Les vis, verrous et autres fixations doivent être soudés aux parties extérieures des charnières.

3. Les portes en bois seront en outre bordées de bandes métalliques à plat destinées à couvrir les interstices et à assurer une fermeture complète et efficace.

4. Un dispositif de protection du scellement douanier doit être prévu.

**CHAPITRE II  
DISPOSITIONS PARTICULIÈRES À CERTAINS CONTAINERS**

**Article 4  
Containers frigorifiques, containers-citernes et  
containers de déménagement**

1. Les prescriptions ci-dessus s'appliquent aux containers frigorifiques, aux containers-citernes et aux containers de déménagement dans la mesure où

requirements which such containers must fulfil in accordance with their use.

2. The flanges (filler caps), drain cocks and man-holes of tank containers must be so constructed as to allow simple and effective Customs sealing.

#### Article 5

##### *Open Containers*

1. Open containers must be provided with tilts, must fulfil the conditions laid down in article 1 and in paragraphs 2 to 9 of the present article and conform to the general provisions of articles 2 and 3, in so far as the latter are applicable to the particular type of construction of open containers.

2. The sides must be not less than 35 cm. in height.

3. The tilt must be of strong canvas and fashioned in one piece; if the tilt is torn, the tear must be completely covered by a patch sewn on the inside. Where, in exceptional cases, the covering has to be made up from several large sheets, each section must overlap the next by at least 30 cm., and the two edges must be sewn together with a double seam. The covering must be in good condition and made up in such a way that once the cordage has been secured, it is impossible to gain access to the load without leaving obvious traces. It must cover the sides so as to render the load inaccessible. The interval between eyelets or rings must not exceed 20 cm.

4. A Contracting State may require that the lower part of the tilt covering the container and its contents must be securely attached to the sides of the container, by means of rigid metal bars placed on the outside of the tilt, above the fastenings, over its entire length, in such a way that there is no space between the tilt and the sides through which anything could be passed. The bars must be fastened by screws and nuts in such a way as to permit a Customs seal to be affixed.

5. Only the following shall be used for the cordage: flexible steel wire rope of at least 3 mm. in diameter; hemp or sisal rope at least 8 mm. thick. Such fastenings must be made in one piece and fitted at both ends with metal tips and eyelets to take the sealing cord after the ends have been tied.

6. Eyelets in the covering must be reinforced with metal or leather.

7. Securing rings must be so fitted that they cannot be removed from the outside.

8. The hoops supporting the covering must be so fixed that they cannot be removed from the outside.

9. If the open surface exceeds six square metres, a framework of slats, of the same length as the container, must be fixed to the hoops. Neither the interval between the slats nor the interval between the framework and the sides of the container must exceed 20 cm.

#### Article 6

##### *Slatted Containers*

1. Slatted containers must fulfil the conditions laid down in article 5.

2. They must also be capable of being fitted with a tilt covering all the slatted surfaces.

3. When the sides of the container are formed of boards or slats, the interval between such boards or slats shall not exceed 50 mm. When the sides are formed of metal lattice work, the longer diagonal of the mesh shall not exceed 50 mm.

#### Article 7

##### *Folding or Collapsible Containers*

Folding or collapsible containers are permitted under the same conditions as non-folding or non-collapsible containers, provided that the locking devices enabling them to be folded or collapsed allow of Customs sealing and that no part of such containers can be moved without breaking the seals.

#### CHAPTER III

#### TRANSITIONAL PROVISIONS

#### Article 8

The following dispensations will be allowed until 31 December 1953:

elles sont compatibles avec les caractéristiques techniques que leur destination impose à ces containers.

2. Les flasques (capuchons de fermeture), les robinets de conduite et les trous d'homme de containers-citernes doivent être aménagés de façon à permettre un scellement douanier simple et efficace.

#### Article 5

##### *Containers ouverts*

1. Les containers ouverts doivent être bâchés, répondre aux conditions prévues à l'article premier, ainsi qu'aux paragraphes 2 à 9 du présent article et, en outre, aux dispositions générales des articles 2 et 3 dans la mesure où, en raison de la construction particulière des containers ouverts, ces dispositions générales sont susceptibles de leur être appliquées.

2. Les parois latérales doivent avoir une hauteur d'au moins 35 cm.

3. La bâche, en forte toile, doit être d'une seule pièce; si la bâche est raccommodée, elle doit être doublée sur toute la surface de la déchirure d'une pièce de toile cousue à l'intérieur. Si exceptionnellement il faut assembler de grandes pièces de la bâche, les parties doivent empiéter l'une sur l'autre sur 30 cm. au moins, et les deux extrémités doivent être cousues par un double ourlet. La bâche doit être en bon état et confectionnée de manière qu'une fois le lien de fermeture placé, on ne puisse toucher au chargement sans laisser de traces visibles. Elle doit recouvrir les parois verticales suffisamment pour empêcher l'accès au chargement. L'intervalle entre les œillets ou anneaux ne doit pas dépasser 20 cm.

4. Tout Etat contractant peut exiger que la partie inférieure de la bâche couvrant le container et son chargement soit attachée étroitement aux parois verticales du container par des barres métalliques inflexibles qui seront appliquées extérieurement à la bâche, au-dessus de sa fixation, de tout son long, de manière qu'entre la bâche, d'une part, et les parois verticales, d'autre part, il ne reste aucun interstice qui permette de faire passer quoi que ce soit. Les barres seront fixées par des vis et par des écrous aménagés de manière à permettre d'y appliquer la fermeture douanière.

5. Ne seront utilisés comme lien de fermeture que des câbles d'acier flexibles d'un diamètre de 3 mm. au minimum, des cordes de chanvre ou de sisal mesurant au moins 8 mm. d'épaisseur. Ces liens se-

ront d'une seule pièce et pourvus aux deux extrémités de pointes métalliques et d'œillets destinés à recevoir la fermeture douanière après nouage des extrémités.

6. Les œillets fixés à la bâche seront renforcés de métal ou de cuir.

7. Les anneaux de fixation doivent être placés de telle sorte qu'ils ne puissent être détachés de l'extérieur.

8. Les arceaux supports de bâche doivent être fixés de manière qu'il soit impossible de les déplacer de l'extérieur.

9. Si la surface ouverte dépasse six mètres carrés, une armature de lattes (lattis) devra être fixée sur les arceaux. Ce lattis s'étendra sur toute la longueur du container. L'espace entre les lattes ne devra pas dépasser 20 cm. Il en sera de même pour l'intervalle entre le lattis et les parois verticales.

#### Article 6

##### *Containers à claire-voie*

1. Les containers à claire-voie doivent répondre aux conditions de l'article 5.

2. Ils doivent en outre pouvoir être bâchés sur toutes les surfaces à claire-voie.

3. Lorsque les parois latérales sont constituées par des planches ou des lattes, l'intervalle entre ces planches ou ces lattes ne doit pas dépasser 50 mm. Lorsque les parois latérales sont constituées par un treillage métallique, la plus grande diagonale des mailles ne doit pas dépasser 50 mm.

#### Article 7

##### *Containers repliables ou démontables*

Les containers repliables ou démontables sont admis dans les mêmes conditions que les containers non repliables ou non démontables, sous la réserve que les dispositifs de verrouillage permettant de les replier ou de les démonter puissent être scellés par la douane et qu'aucune partie de ces containers ne puisse être déplacée sans rompre ces scellés.

### CHAPITRE III

#### DISPOSITIONS TRANSITOIRES

#### Article 8

Les facilités suivantes demeureront valables jusqu'au 31 décembre 1953:

- (a) provided inscriptions are of a sufficiently permanent character, it will not be expressly necessary for them to be indelible (article 1, paragraph 1);
- (b) wooden boards (article 2, paragraph 1) may be ungrooved;
- (c) the protection of apertures for ventilation and drainage by metal lattice work (article 2, paragraph 3) will not be obligatory;
- (d) the device for protecting the Customs seal (article 3, paragraph 4) will not be obligatory;
- (e) the 30 cm. overlap in the case of tilts made up of several sheets will not be obligatory, provided that the seams are on the inside (article 5, paragraph 3);
- (f) a maximum interval of 30 cm. between eyelets or rings will be allowed (article 5, paragraph 3).

- (a) l'indélébilité des inscriptions (article premier, paragraphe 1) ne sera pas exigée pour autant que celles-ci présentent un caractère suffisant de permanence;
- (b) les planchers (article 2, paragraphe 1) en bois pourront être non bouvetés;
- (c) la protection des ouvertures de ventilation et d'écoulement par un treillage métallique (article 2, paragraphe 3) ne sera pas obligatoire;
- (d) le dispositif de protection du scellement douanier (article 3, paragraphe 4) ne sera pas obligatoire;
- (e) l'empiétement de 30 cm. pour les bâches assemblées ne sera pas obligatoire à condition que la couture d'assemblage soit à l'intérieur (article 5, paragraphe 3);
- (f) l'intervalle entre les œillets ou anneaux pourra atteindre 30 cm. au maximum (article 5, paragraphe 3).

**Annex 3 to the Draft Customs Convention on the  
International Transport of Goods by Road**

**CERTIFICATE OF APPROVAL**

1. CERTIFICATE No. \_\_\_\_\_

2. to the effect that the vehicle/container specified below fulfils the conditions required for admission to international transport of goods by road.

3. Valid until .....

4. This Certificate must be returned to the Issuing Office when the vehicle/container is taken off the road, or on change of ownership of the vehicle, or on expiry of the period of validity of the Certificate or if there is any material change in any of the particulars of the vehicle.

5. Type .....

6. Name and business address of carrier .....

Vehicle { 7. Name or trade mark of the maker .....  
8. Chassis number .....  
9. Engine number .....  
10. Registration number .....

Container { 11. Identification mark .....  
12. Net weight .....

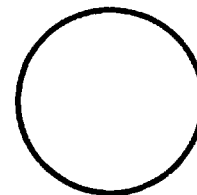
13. The above-mentioned vehicle/container was presented at .....  
for the examination prescribed (article 16 of the Convention) and was found to fulfil the conditions required for admission to international transport of goods by road.

14. The above-mentioned vehicle/container { does  
does not } comply with paragraph 5 of article 6 of the  
Regulations governing the Construction and Equipment of Vehicles intended for the International  
Transport of Goods by Road and article 5, paragraph 4, of the Regulations concerning the Construction  
and Equipment of Containers. Accordingly, it { will  
will not } be admitted into any country requiring the  
application of these paragraphs.

15. Annexes ..... (state number)

16. .... 19.....

17. Stamp and signature of  
Issuing Office at .....



18. N.B. In the case of vehicles, photographs or diagrams taken or drawn in accordance with the directions of the Issuing Office and authenticated by that Office shall be attached to this Certificate.

**Annexe 3 au Projet de Convention douanière sur  
le transport international des marchandises par la route**

**CERTIFICAT D'AGREMENT**

1. CERTIFICAT N° 

2. attestant que le véhicule/container désigné ci-après remplit les conditions requises pour être admis au transport international de marchandises par la route.

3. Valable jusqu'au .....

4. Ce certificat doit être restitué à l'office émetteur lorsque le véhicule/container est retiré de la circulation, en cas de changement de propriétaire, à l'expiration de la durée de validité et en cas de changement notable des caractéristiques du véhicule.

5. Genre .....

6. Nom et siège d'exploitation du transporteur (propriétaire) .....

Véhicule { 7. Nom ou marque du constructeur .....  
8. Numéro du châssis .....  
9. Numéro du moteur .....  
10. Numéro d'immatriculation .....

Container { 11. Marque d'identification .....  
12. Poids net .....

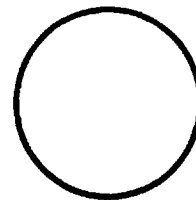
13. Le véhicule/container décrit ci-dessus a subi à ..... l'examen prévu à l'article 16 de la Convention et remplit les conditions requises pour être admis au transport international des marchandises par la route.

14. Le véhicule/container décrit ci-dessus { répond aux conditions prévues à l'article 6, para-  
ne répond pas graphes 5, du Règlement concernant la construction et l'aménagement des véhicules destinés aux transport internationaux de marchandises par la route et à l'article 5, paragraphe 4, du Règlement concernant la construction et l'aménagement des containers. En conséquence, il { sera admis  
dans les pays qui exigent l'application de ces paragraphes. ne sera pas

15. Annexes ..... (indiquer le nombre)

16. .... 19.....

17. Signature et cachet de l'Office émetteur à .....



18. N.B. — En ce qui concerne les véhicules, le présent Certificat doit être accompagné de photographies ou de dessins établis suivant les directives de l'Office émetteur et authentifiés par cet Office.

#### ARTICLE V

The Additional Protocol to the Draft Customs Convention on the International Transport of Goods by Road, concerning the International Transport of Goods by Containers, of 11 March 1950, is hereby abrogated.

#### ARTICLE VI

1. This Protocol shall enter into force when all the Governments Parties to the Provisional Agreement which have accepted the Draft Customs Convention on the International Transport of Goods by Road shall have signed it without any reservation as to ratification, or shall have ratified it if they have signed subject to ratification.

2. In the event of a signature being subject to ratification, the instruments of ratification shall be deposited with the Secretary-General of the United Nations.

#### ARTICLE VII

From the time of its entry into force, this

Protocol shall be considered as an integral part of the Provisional Agreement.

#### ARTICLE VIII

This Protocol shall be open for signature at Geneva from 28 November 1952 to 1 July 1953. It shall then be deposited with the Secretary-General of the United Nations, and shall, if required, remain open for signature at the United Nations Headquarters until its entry into force.

#### ARTICLE IX

The Secretary-General of the United Nations shall:

- (a) transmit to all the countries participating in the work of the Economic Commission for Europe a certified true copy of this Protocol; and
- (b) notify those countries of all ratifications, deposited in accordance with article VI above, and of the entry into force of the Protocol.



#### ARTICLE V

Le Protocole additionnel au Projet de Convention douanière sur le transport international des marchandises par la route, sur le transport des marchandises au moyen de containers, en date du 11 mars 1950, est abrogé.

#### ARTICLE VI

1. Le présent Protocole entrera en vigueur lorsque tous les Gouvernements parties à l'Accord provisoire qui ont accepté le Projet de Convention douanière sur le transport international des marchandises par la route l'auront signé sans réserve de ratification ou l'auront ratifié s'ils l'ont signé sous réserve de ratification.

2. Dans le cas d'une signature sous réserve de ratification, les instruments de ratification seront déposés auprès du Secrétaire général des Nations Unies.

#### ARTICLE VII

A partir de son entrée en vigueur, le présent

Protocole sera considéré comme faisant partie intégrante de l'Accord provisoire.

#### ARTICLE VIII

Le présent Protocole sera ouvert à la signature, à Genève, du 28 novembre 1952 au 1<sup>er</sup> juillet 1953. Après cette date, il sera déposé auprès du Secrétaire général des Nations Unies et demeurera, s'il y a lieu, ouvert à la signature au Siège de l'Organisation jusqu'à son entrée en vigueur.

#### ARTICLE IX

Le Secrétaire général des Nations Unies:

- (a) adressera à tous les pays participant aux travaux de la Commission économique pour l'Europe une copie certifiée conforme du présent Protocole; et
- (b) notifiera aux mêmes pays toute ratification déposée conformément à l'article VI ci-dessus, ainsi que l'entrée en vigueur du Protocole.

DONE at Geneva, in a single copy, in the English and French languages, both texts being authentic, this twenty-eighth day of November one thousand nine hundred and fifty-two.

FAIT à Genève, en un seul exemplaire, en langues anglaise et française, l'un et l'autre textes faisant également foi, le vingt-huit novembre mil neuf cent cinquante-deux.

FOR ALBANIA:

POUR L'ALBANIE:

FOR AUSTRIA:

POUR L'AUTRICHE:

FOR THE BELGO-LUXEMBOURG  
ECONOMIC UNION:

POUR L'UNION ÉCONOMIQUE  
BELGO-LUXEMBOURGEOISE:

Sous réserve de ratification  
Jean LEROY

FOR BULGARIA:

POUR LA BULGARIE:

FOR THE BYELORUSSIAN SSR:

POUR LA BIÉLORUSSIE:

FOR CZECHOSLOVAKIA:

POUR LA TCHÉCOSLOVAQUIE:

FOR DENMARK:

POUR LE DANEMARK:

H. E. KASTOFT

**FOR EGYPT:**

**POUR L'ÉGYPTE:**

**FOR FINLAND:**

**POUR LA FINLANDE:**

**FOR FRANCE:**

**POUR LA FRANCE:**

**Ghislain CLAUZEL**

**FOR GREECE:**

**POUR LA GRÈCE:**

**FOR THE HASHEMITE KINGDOM  
OF JORDAN:**

**POUR LE ROYAUME HACHÉMITE  
DU JORDAN:**

**FOR HUNGARY:**

**POUR LA HONGRIE:**

**FOR ICELAND:**

**POUR L'ISLANDE:**

**FOR IRAQ:**

**POUR L'IRAQ:**

**FOR IRELAND:**

**POUR L'IRLANDE:**

**FOR ITALY:**

**POUR L'ITALIE:**

**Sous réserve de ratification  
P. Rizzi**

**FOR LEBANON:**

**POUR LE LIBAN:**

**FOR THE NETHERLANDS:**

**POUR LES PAYS-BAS:**

**O. H. B. SCHOENEWALD**

**FOR NORWAY:**

**POUR LA NORVÈGE:**

**FOR POLAND:**

**POUR LA POLOGNE:**

**FOR PORTUGAL:**

**POUR LE PORTUGAL:**

**FOR ROUMANIA:**

**POUR LA ROUMANIE:**

**FOR SWEDEN:**

**POUR LA SUÈDE:**

**A. APPELTOFFT**

**FOR SWITZERLAND:**

**POUR LA SUISSE:**

**F. LÜTHI**

**FOR SYRIA:**

**POUR LA SYRIE:**

**FOR TURKEY:**

**POUR LA TURQUIE:**

**FOR THE UKRAINIAN SSR:**

**POUR L'UKRAINE:**

**FOR THE UNION OF SOVIET  
SOCIALIST REPUBLICS:**

**POUR L'UNION DES RÉPUBLIQUES  
SOCIALISTES SOVIÉTIQUES:**

**FOR THE UNITED KINGDOM OF GREAT  
BRITAIN AND NORTHERN IRELAND:**

**POUR LE ROYAUME-UNI DE GRANDE-  
BRETAGNE ET D'IRLANDE DU NORD:**

**FOR THE UNITED STATES OF AMERICA:**

**POUR LES ETATS-UNIS D'AMÉRIQUE:**

**FOR YUGOSLAVIA:**

**POUR LA YOUGOSLAVIE:**



**Certified true copy**

***For the Secretary-General:***

**Copie certifiée conforme**

***Pour le Secrétaire général:***

***Principal Director in charge of the Legal Department.***

***Directeur principal chargé du Département juridique.***





## CERTIFICATION

I hereby certify that the attached document is a true copy of the English and French texts of the Additional Protocol amending certain provisions of the Agreement providing for the provisional application of the Draft International Customs Conventions on Touring, on Commercial Road Vehicles and on the International Transport of Goods by Road, done at Geneva on 28 November 1952, the original of which is deposited with the Secretary-General of the United Nations.

Chief, Treaty Section,  
Office of Legal Affairs

## CERTIFICAT

Je certifie que le texte ci-joint est une copie conforme des textes anglais et français du Protocole additionnel portant modification de certaines dispositions de l'Accord relatif à l'application provisoire des projets de Conventions internationales douanières sur le tourisme, sur les véhicules routiers commerciaux et sur le transport international des marchandises par la route fait à Genève le 28 novembre 1952, dont l'original est déposé auprès du Secrétaire général des Nations Unies.

Chef de la Section des Traités,  
Bureau des Affaires juridiques

A handwritten signature in black ink, appearing to read 'Palitha T. B. Kohona', written over a diagonal line.

Palitha T. B. Kohona

United Nations  
New York, July 2005

Organisation des Nations Unies  
New York, juillet 2005



Certified true copy XI.A.4  
Copie certifiée conforme XI.A.4  
July 2005